

ЭКРА.656453.130 ЭЗ/

Цепи переменного тока

Перв. примен.

Справ. №

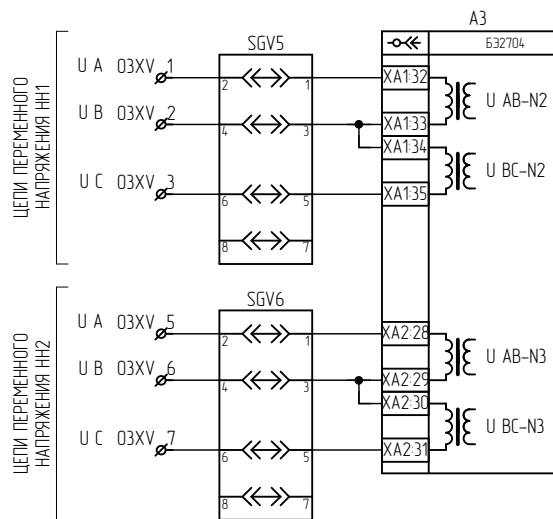
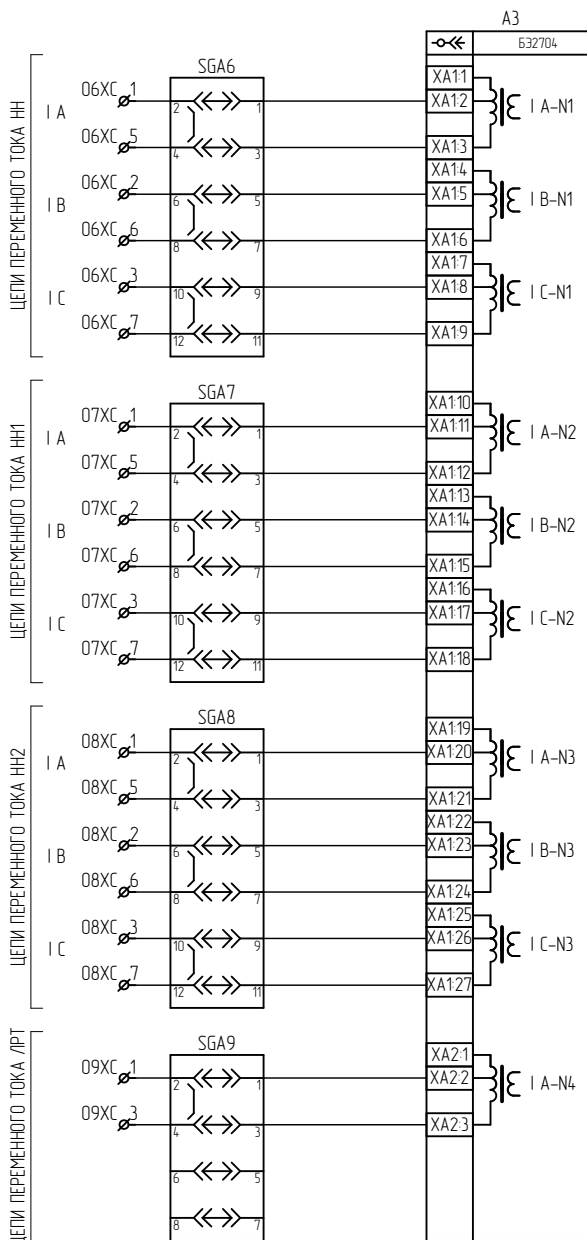
Подп. и дата

Инд. № дубл.

Взам. инв. №

Подп. и дата

Инд. № подл.



Изм.	Лист	№ докум.	Подп.	Дата
Разраб.		Исаев	<i>Исаев</i>	27.08.2021
Пров.		Петров	<i>Петров</i>	27.08.2021
Т.контр.		-		
Н. контр.		Батракова	<i>Батракова</i>	
Умв.		Шурупов	<i>Шурупов</i>	

ЭКРА.656453.130 ЭЗ/

Шкаф типа ШЭ2710 543

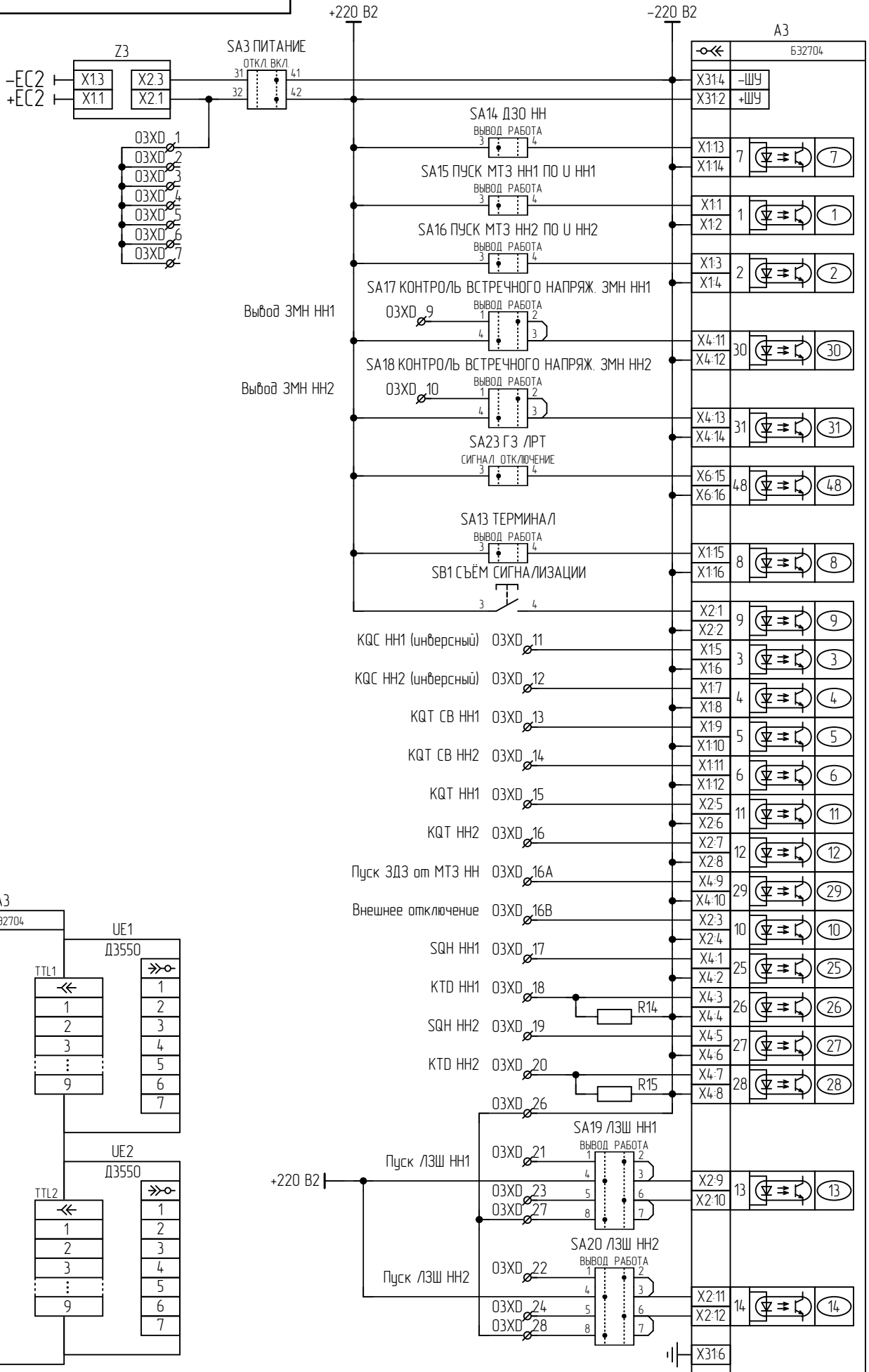
Схема электрическая принципиальная

Лист	Масса	Масштаб
A	—	—
Лист	1	Листов

ООО НПП "ЭКРА"

ЭКРА.656453.130 ЭЗ/

### Цепи оперативного постоянного тока



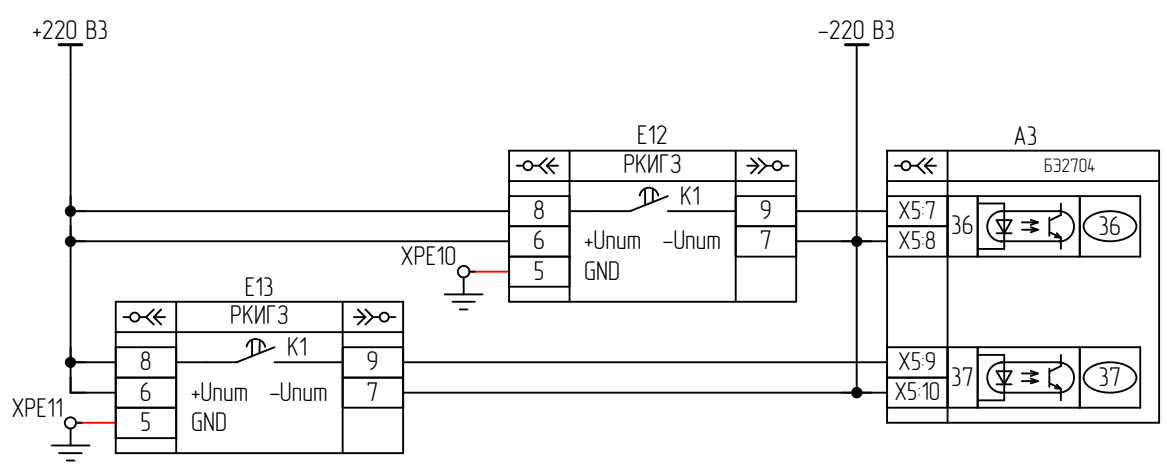
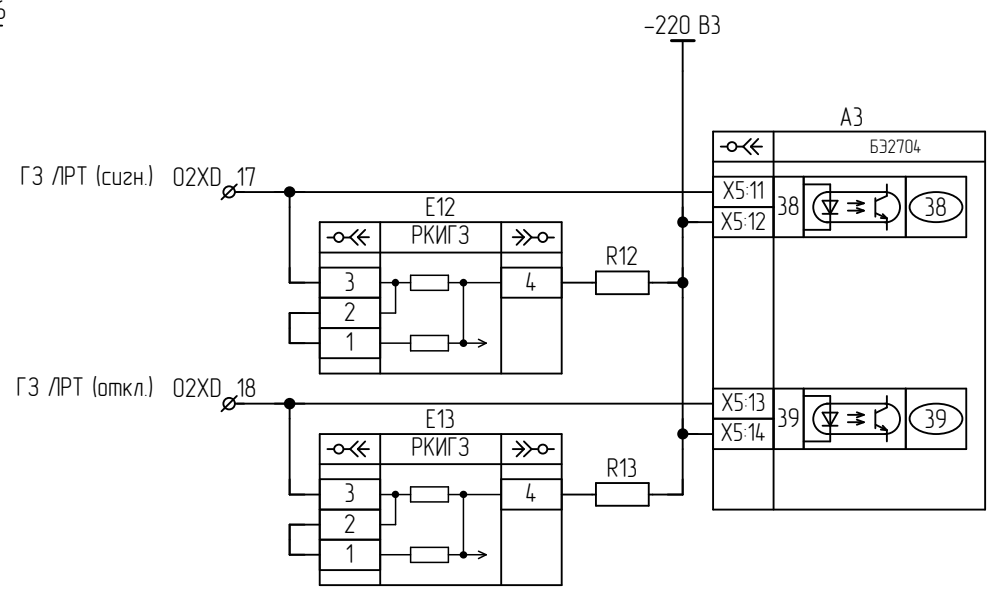
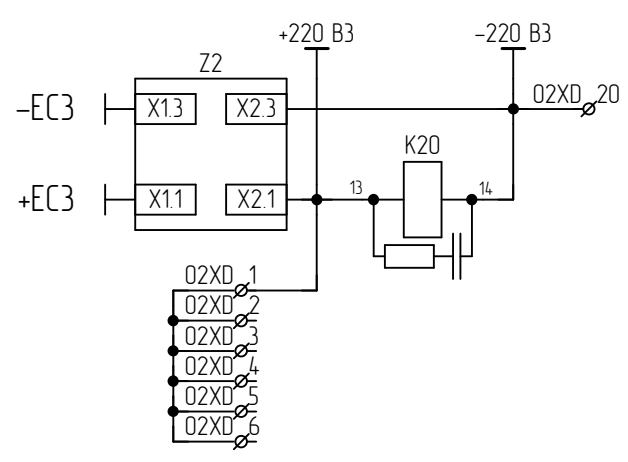
Инд. № подл.	Подп. и дата
Инд. № дубл.	
Взам. инв. №	
Подп. и дата	
Инд. № подл.	

Изм.	Лист	№ докум.	Подп.	Дата
------	------	----------	-------	------

ЭКРА.656453.130 ЭЗ/

ЭКРА.656453.130 ЭЗ/

Цепи оперативного постоянного тока газовых защит



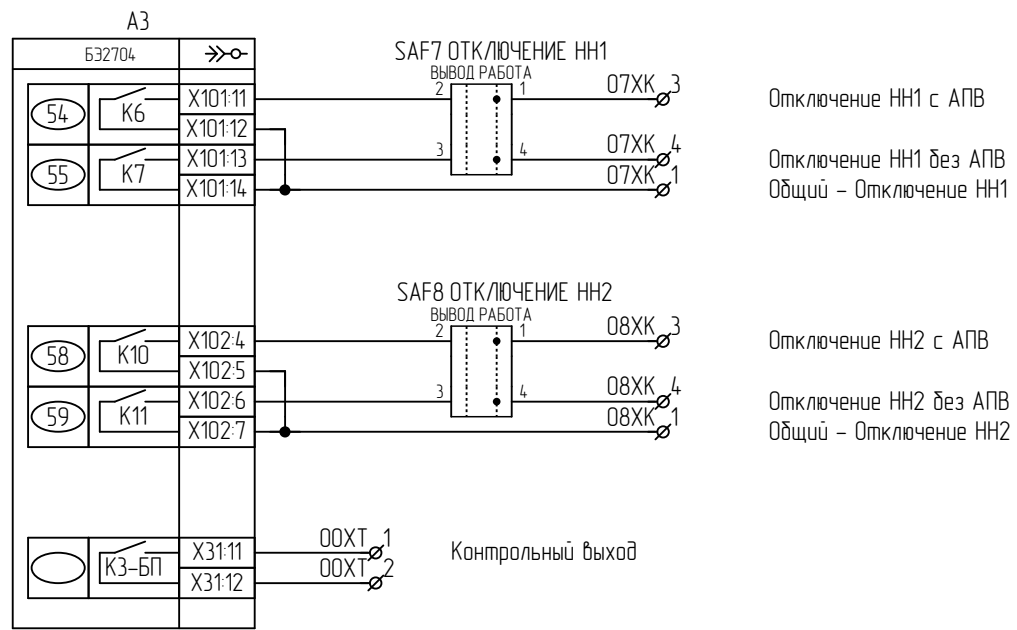
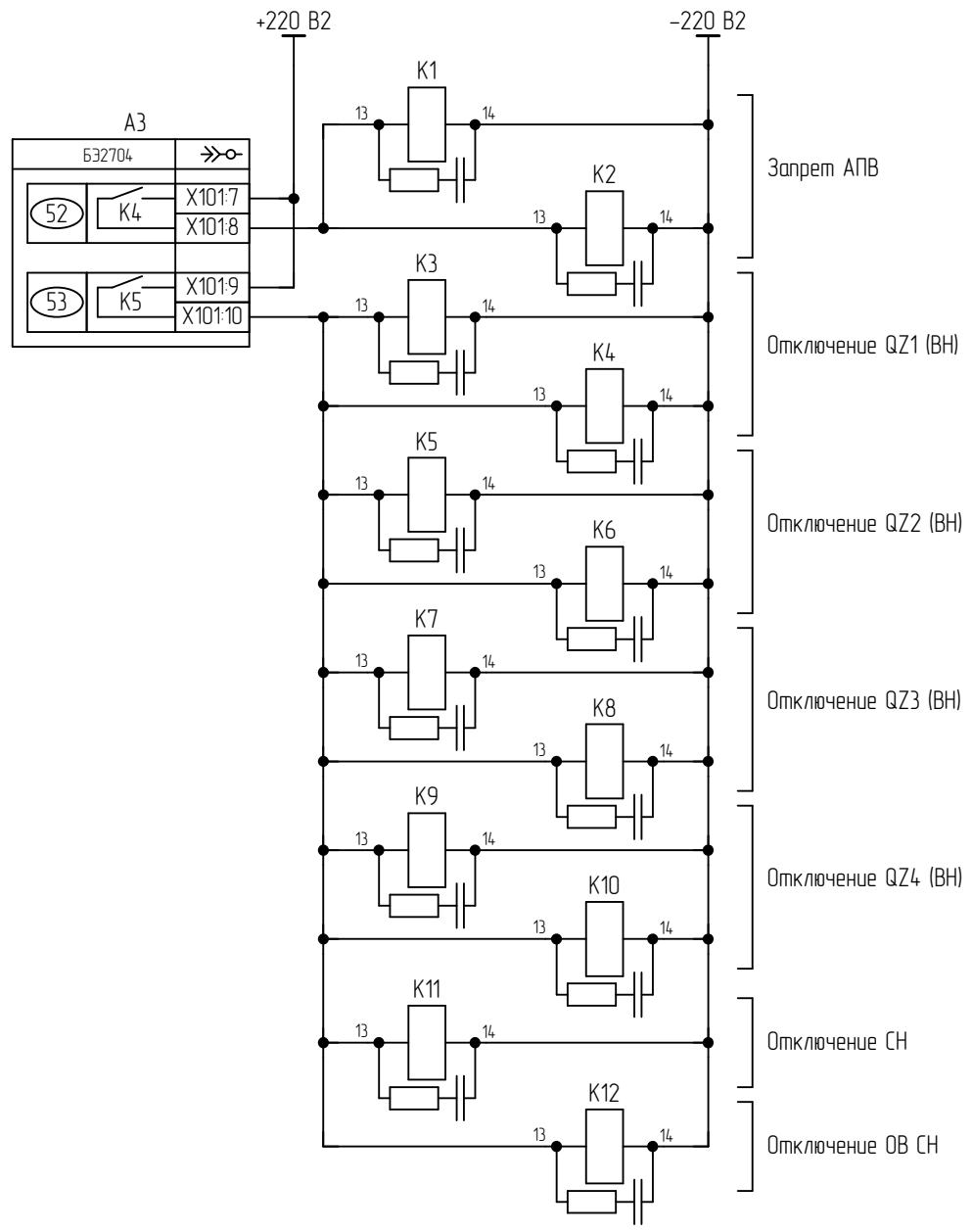
И-№. № подл.	Подп. и дата
Взам. инв. №	
И-№. № дудл.	
Подп. и дата	

Изм.	Лист	№ докум.	Подп.	Дата

ЭКРА.656453.130 ЭЗ/

ЭКРА.656453.130 ЭЗ/

Цепи выходные



Инд. № подл.	Подп. и дата
Взам. инв. №	Инд. № дубл.
Подп. и дата	Инд. № дубл.
Инд. № подл.	Подп. и дата

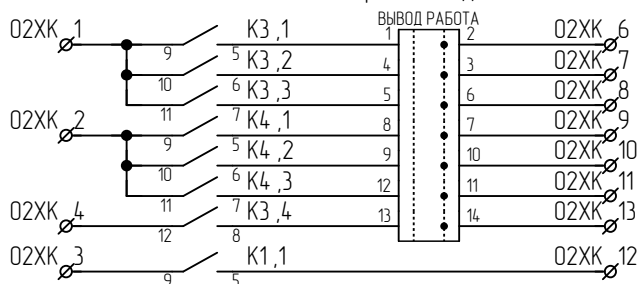
Изм.	Лист	№ докум.	Подп.	Дата
------	------	----------	-------	------

ЭКРА.656453.130 ЭЗ/

ЭКРА.656453.130 ЭЗ/

Цепи выходные

## SAF1 ЦЕПИ ВЫХОДНЫЕ QZ1



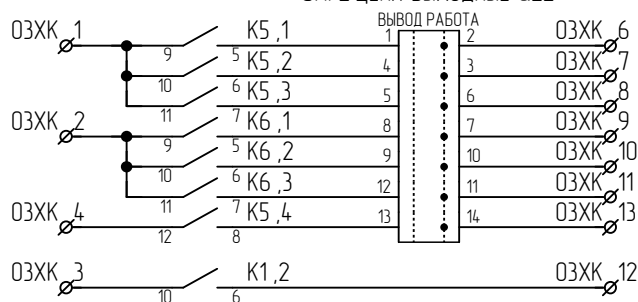
Отключение выключателя QZ1 (ЭМО1)

Отключение выключателя QZ1 (ЭМО2)

Пуск УРОВ QZ1

Запрет АПВ QZ1

## SAF2 ЦЕПИ ВЫХОДНЫЕ QZ2



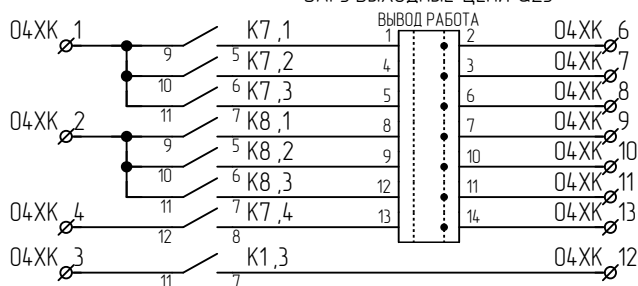
Отключение выключателя QZ2 (ЭМО1)

Отключение выключателя QZ2 (ЭМО2)

Пуск УРОВ QZ2

Запрет АПВ QZ2

## SAF3 ВЫХОДНЫЕ ЦЕПИ QZ3



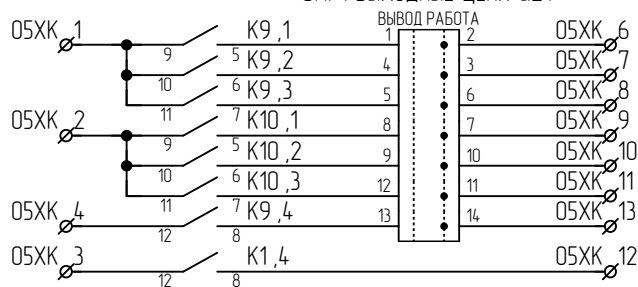
Отключение выключателя QZ3 (ЭМО1)

Отключение выключателя QZ3 (ЭМО2)

Пуск УРОВ QZ3

Запрет АПВ QZ3

## SAF4 ВЫХОДНЫЕ ЦЕПИ QZ4



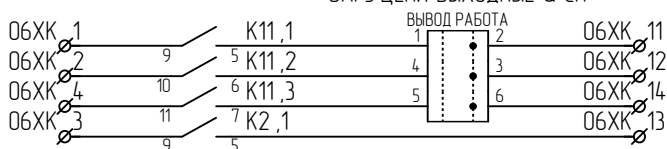
Отключение выключателя QZ4 (ЭМО1)

Отключение выключателя QZ4 (ЭМО2)

Пуск УРОВ QZ4

Запрет АПВ QZ4

## SAF5 ЦЕПИ ВЫХОДНЫЕ Q СН



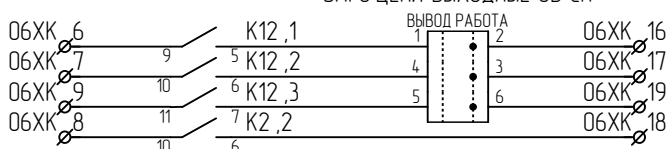
Отключение Q СН через ЭМО1

Отключение Q СН через ЭМО2

Пуск УРОВ Q СН

Запрет АПВ Q СН

## SAF6 ЦЕПИ ВЫХОДНЫЕ ОВ СН



Отключение ОВ СН через ЭМО1

Отключение ОВ СН через ЭМО2

Пуск УРОВ ОВ СН

Запрет АПВ ОВ СН

Подп. и дата	
Инв. № дубл.	
Взам. инв. №	
Подп. и дата	
Инв. № подл.	

Изм.	Лист	№ докум.	Подп.	Дата
------	------	----------	-------	------

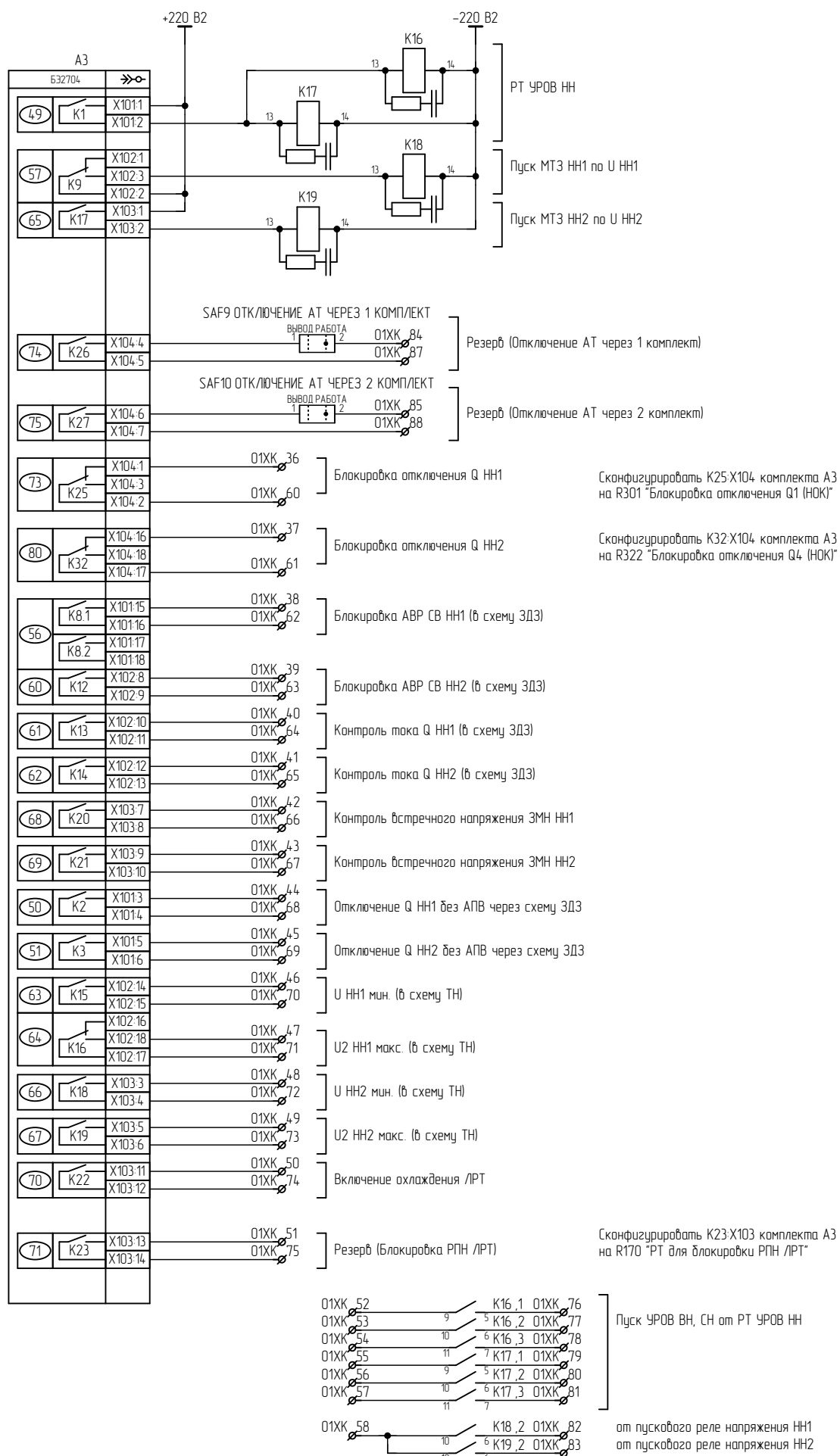
ЭКРА.656453.130 ЭЗ/

Лист

5

ЭКРА.656453.130 ЭЗ/

## Цепи выходные



Изм. № подл.	Подп. и дата
Взам. инв. №	Инд. № дубл.
Подп. и дата	
Инд. № подл.	

Изм.	Лист	№ докум.	Подп.	Дата
------	------	----------	-------	------

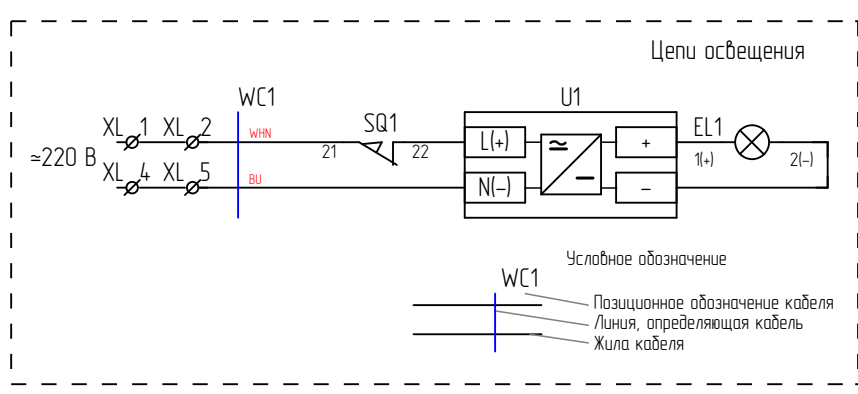
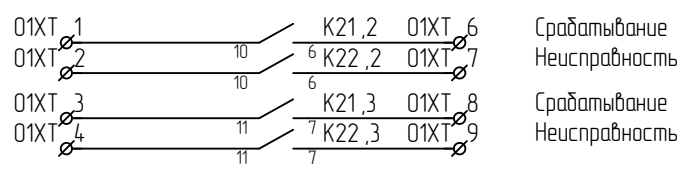
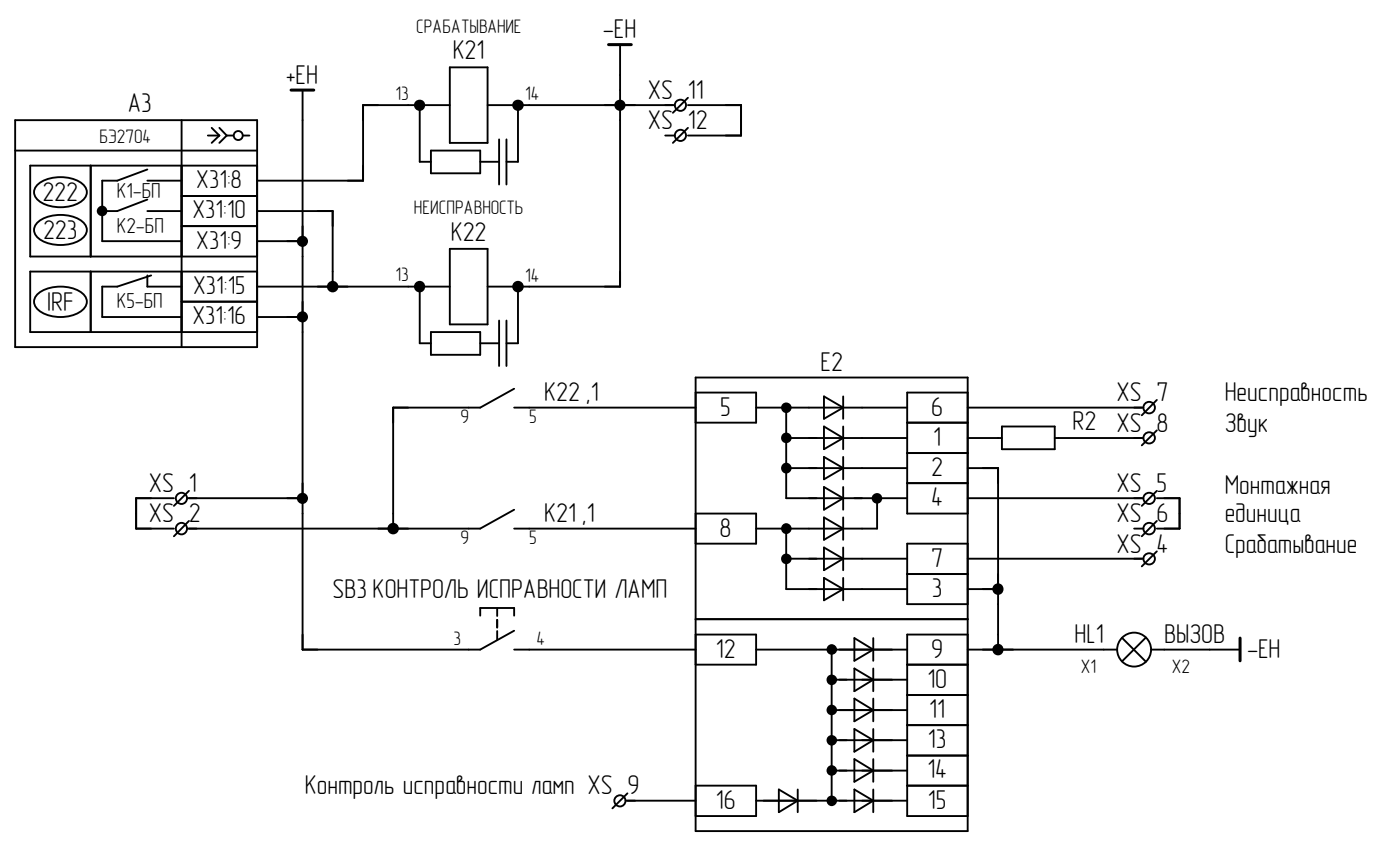
ЭКРА.656453.130 ЭЗ/

Лист

6

ЭКРА.656453.130 ЭЗ/

Цепи сигнализации



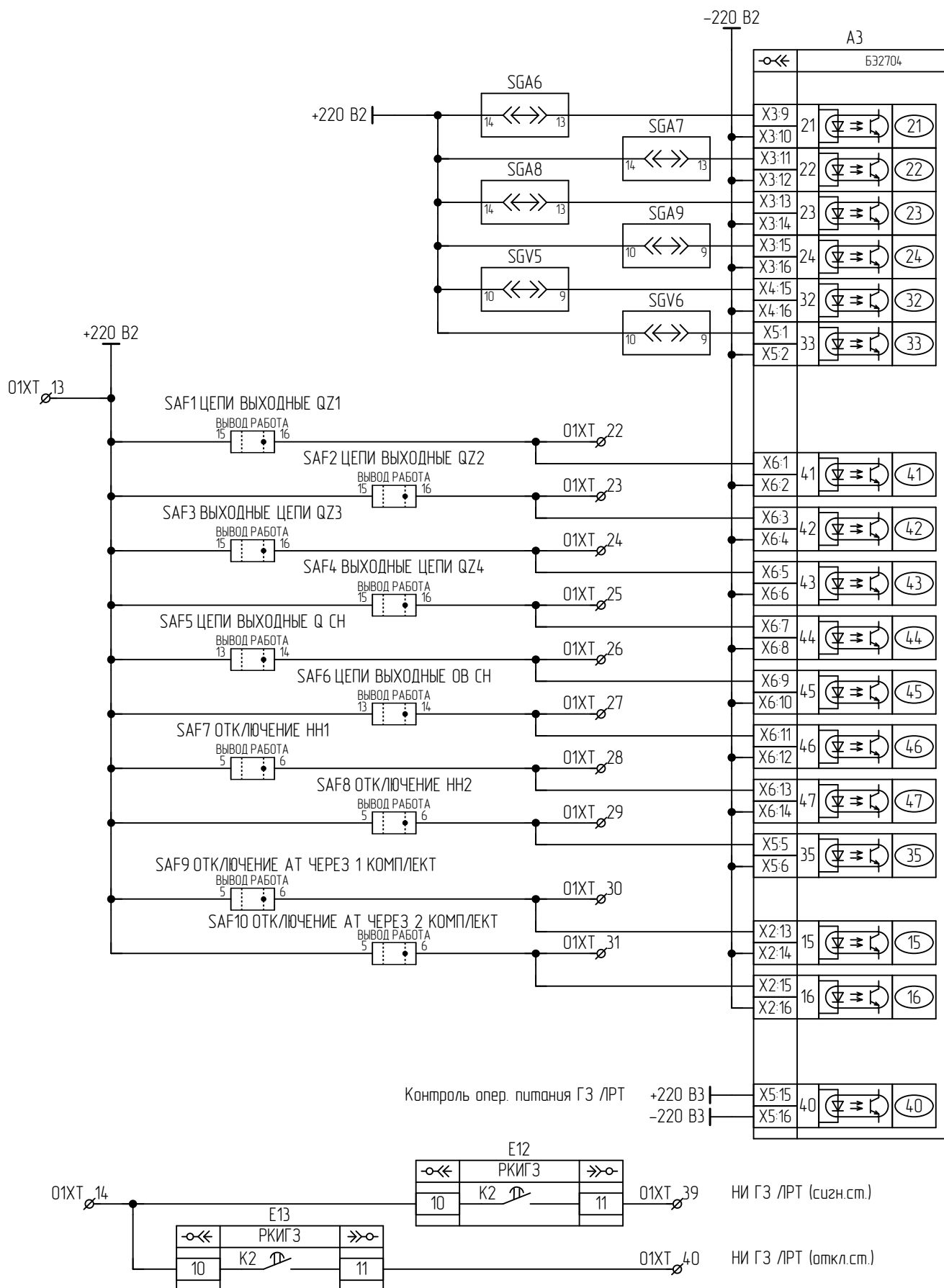
Подп. и дата
Инв. № дубл.
Взам. инв. №
Подп. и дата
Инв. № подл.

Изм.	Лист	№ докум.	Подп.	Дата
------	------	----------	-------	------

ЭКРА.656453.130 ЭЗ/

ЭКРА.656453.130 ЭЗ/

Цепи АСУ ТП



Изм.	Лист	№ докум.	Подп.	Дата
Изм. № подл.	Взам. инв. №	Изм. № дубл.	Подп. и дата	

ЭКРА.656453.130 ЭЗ/

Лист

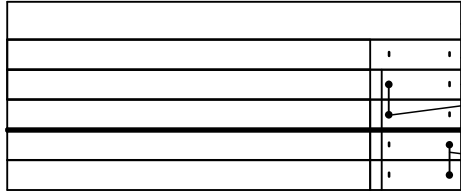
8



Левый клеммник внутренний

Цепь		Цепь	
<b>Цепи переменного тока НН 06ХС</b>			5
Цепи переменного тока НН I А	1		6
Цепи переменного тока НН I В	2	-	7
Цепи переменного тока НН I С	3	ГЗ ЛРТ (сигн.)	17
-	4	ГЗ ЛРТ (откл.)	18
Цепи переменного тока НН I А	5	-	19
Цепи переменного тока НН I В	6	-220 В3	20
Цепи переменного тока НН I С	7	<b>Цепи оперативного пост. тока 03ХД</b>	
-	8	+220 В2	1
<b>Цепи переменного тока НН1 07ХС</b>			2
Цепи переменного тока НН1 I А	1		3
Цепи переменного тока НН1 I В	2		4
Цепи переменного тока НН1 I С	3		5
-	4		6
Цепи переменного тока НН1 I А	5		7
Цепи переменного тока НН1 I В	6	-	8
Цепи переменного тока НН1 I С	7	Вывод ЗМН НН1	9
-	8	Вывод ЗМН НН2	10
<b>Цепи переменного тока НН2 08ХС</b>		КЭС НН1 (инверсный)	11
Цепи переменного тока НН2 I А	1	КЭС НН2 (инверсный)	12
Цепи переменного тока НН2 I В	2	КQT СВ НН1	13
Цепи переменного тока НН2 I С	3	КQT СВ НН2	14
-	4	КQT НН1	15
Цепи переменного тока НН2 I А	5	КQT НН2	16
Цепи переменного тока НН2 I В	6	Пуск ЗДЗ от МТЗ НН	16А
Цепи переменного тока НН2 I С	7	Внешнее отключение	16В
-	8	SQN НН1	17
<b>Цепи переменного тока ЛРТ 09ХС</b>		КTD НН1	18
Цепи переменного тока ЛРТ	1	SQN НН2	19
-	2	КTD НН2	20
Цепи переменного тока ЛРТ	3	Пуск ЛЗШ НН1	21
<b>Цепи переменного напряжения 03ХV</b>		Пуск ЛЗШ НН2	22
Цепи переменного напряжения НН1 U А	1	Пуск ЛЗШ НН1	23
Цепи переменного напряжения НН1 U В	2	Пуск ЛЗШ НН2	24
Цепи переменного напряжения НН1 U С	3	-	25
-	4	-220 В2	26
Цепи переменного напряжения НН2 U А	5	-220 В2	27
Цепи переменного напряжения НН2 U В	6	-220 В2	28
Цепи переменного напряжения НН2 U С	7	<b>Цепи освещения XL</b>	
-	8	L(+)	1
<b>Цепи опер. пост. тока ГЗ 02ХД</b>		L(+)	2
+220 В3	1	-	3
	2	N(-)	4
	3	N(-)	5
	4		

Условные обозначения



- Маркировка клеммника
- Клемма проходная
- Клемма измерительная
- Мостик соединительный (установка со стороны внутреннего монтажа)
- Разделительная пластина / Держатель защитного профиля
- Мостик соединительный (установка со стороны внешнего монтажа)

Подп. и дата	
Инв. № дубл.	
Взам. инв. №	
Подп. и дата	
Инв. № подл.	

Изм.	Лист	№ докум.	Подп.	Дата
------	------	----------	-------	------

ЭКРА.656453.130 ЭЗ/ \_\_\_\_\_



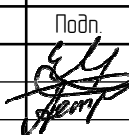
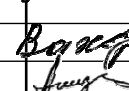

Правый клеммник внутренний

Цепь	
<b>Контрольный выход ООХТ</b>	
Контрольный выход	· 1 ·
Контрольный выход	· 2 ·
<b>Цепи АСУ О1ХТ</b>	
Срабатывание	· 1 ·
Неисправность	· 2 ·
Срабатывание	· 3 ·
Неисправность	· 4 ·
-	· 5 ·
Срабатывание	· 6 ·
Неисправность	· 7 ·
Срабатывание	· 8 ·
Неисправность	· 9 ·
-	· 10 ·
Контроль SAF	· 13 ·
Нарушение изоляции - общ.	· 14 ·
-	· 15 ·
Контроль SAF1	· 22 ·
Контроль SAF2	· 23 ·
Контроль SAF3	· 24 ·
Контроль SAF4	· 25 ·
Контроль SAF5	· 26 ·
Контроль SAF6	· 27 ·
Контроль SAF7	· 28 ·
Контроль SAF8	· 29 ·
Контроль SAF9	· 30 ·
Контроль SAF10	· 31 ·
НИ ГЗ ЛРТ (сизн.ст.)	· 39 ·
НИ ГЗ ЛРТ (откл.ст.)	· 40 ·

Инд. № подл.	Подп. и дата
Взам. инв. №	Инд. № дубл.
Подп. и дата	

Изм.	Лист	№ докум.	Подп.	Дата

ЭКРА.656453.130 ЭЗ/ \_\_\_\_\_

		4	3	2	1	
Перв. примен.	Поз. обозначение	Наименование			Кол.	Примечание
		A3	Терминал Б32704 308XXX (068-075)			1
Справ. №	E2	Блок диодно-резисторный УХЛ4 ЭКРА.687272.001-35			1	
	E12, E13	Реле контроля изоляции газовой защиты РКИГЗ УХЛ3.1 ЭКРА.656111.122			2	
	EL1	Светильник линейный LED-5W-24VDC-1 УХЛ3.1 ЭКРА.676255.002			1	
	HL1	Арматура светосигнальная CL2-520Y №1SFA619403R5203 ABB			1	Желтая
	K1-K12, K16-K22	Реле PT570220-PT900009 Schrack			19	
	K1-K12, K16-K22	Клипса PT28800 Schrack			19	
	K1-K12, K16-K22	Колодка PT7874P Schrack			19	
	K1-K12, K16-K22	Модуль RC PTMU0730 Schrack			19	
Подп. и дата	R2, R12, R13	Резистор С5-35В-50-3,9 кОм, 10 % ОЖ0.467.551ТУ			3	
	R14, R15	Резистор С5-35В-16-10 кОм, 10 % ОЖ0.467.551ТУ			2	
	SA3	Переключатель A204S-2E20 blank DECA			1	
Инв. № дубл.	SA13-SA20, SA23, SAF9, SAF10	Переключатель CS 10-02.003FU9.07 Elkey			11	
	SAF1-SAF4	Переключатель CS 10-06.305FU9.07 Elkey			4	
Взам. инв. №						
Подп. и дата						
Инв. № подл.					ЭКРА.656453.130 ПЭЗ/_____	
	Изм.	Лист	№ докум.	Подп.	Дата	
	Разраб.		Исаев		27.08.2021	Лист
	Пробв.		Петров		27.08.2021	1
	Т. контр.		-			Листов
Н. контр.		Батракова			3	
Утв.		Шурупов				
Шкаф типа ШЭ2710 543					ООО НПП "ЭКРА"	
Перечень элементов						

Поз. обозначение	Наименование	Кол.	Примечание
SAF5, SAF6	Переключатель CS 10-04.307FU9.07 Elkey	2	
SAF7, SAF8	Переключатель CS 10-03.309FU9.07 Elkey	2	
SB1	Выключатель A204B-M1E10R DECA	1	
SB3	Выключатель A204B-M1E10B DECA	1	
SGA6-SGA8	Колодка контрольная FAME 6/6+1 №3074102 Phoenix Contact	3	Блок испытательный
SGA6-SGA8	Крышка рабочая FAME-WP 6+1 №3074121 Phoenix Contact	3	
SGA9, SGV5, SGV6	Колодка контрольная FAME 6/4+1 №3074100 Phoenix Contact	3	Блок испытательный
SGA9, SGV5, SGV6	Крышка рабочая FAME-WP 4+1 №3074120 Phoenix Contact	3	
SQ1	Выключатель концевой KB B2 S02 Lovato	1	
U1	Источник питания Step-PS/1AC/24DC/0,75 №2868635 Phoenix Contact	1	
UE1, UE2	Блок преобразователя сигналов TTL-RS485 Д3550 ЭКРА.656116.772	2	
ХРЕ10-1, ХРЕ11-1	Клемма заземляющая WPE 6 №1010200000 Weidmuller	2	
Z2, Z3	Блок фильтра П1712 УХЛ4 ЭКРА.656111.045-02	2	

Изм.	Лист	№ докум.	Подп.	Дата
------	------	----------	-------	------

ЭКРА.656453.130 ПЭЗ/ \_\_\_\_\_

Лист  
2

Поз. обозначение	Наименование	Кол.	Примечание
00ХТ-1, 00ХТ-2, 01ХК-36-01ХК-88, 01ХТ-1-01ХТ-10, 01ХТ-13-01ХТ-15, 01ХТ-22-01ХТ-31, 01ХТ-39, 01ХТ-40, 02ХД-1-02ХД-7, 02ХД-17-02ХД-20, 02ХК-1-02ХК-13, 03ХД-1-03ХД-16, 03ХД-16А, 03ХД-16В, 03ХД-17-03ХД-28, 03ХК-1-03ХК-13, 04ХК-1-04ХК-13, 05ХК-1-05ХК-13, 06ХК-1-06ХК-19, 07ХК-1-07ХК-4, 08ХК-1-08ХК-4, ХЛ-1-ХЛ-5, ХS-1-ХS-12	Клемма гибридная РТУ 4-МТ-Р №3209532 Phoenix Contact	217	
03ХV-1-03ХV-8, 06ХС-1-06ХС-8, 07ХС-1-07ХС-8, 08ХС-1-08ХС-8, 09ХС-1-09ХС-3	Клемма гибридная РТУ 6-Т-Р №3209530 Phoenix Contact	35	

Изм. № подл.	Подп. и дата
Взам. инв. №	Инд. № дубл.
Подп. и дата	Подп. и дата

Изм.	Лист	№ докум.	Подп.	Дата
------	------	----------	-------	------

ЭКРА.656453.130 ПЭЗ/ \_\_\_\_\_